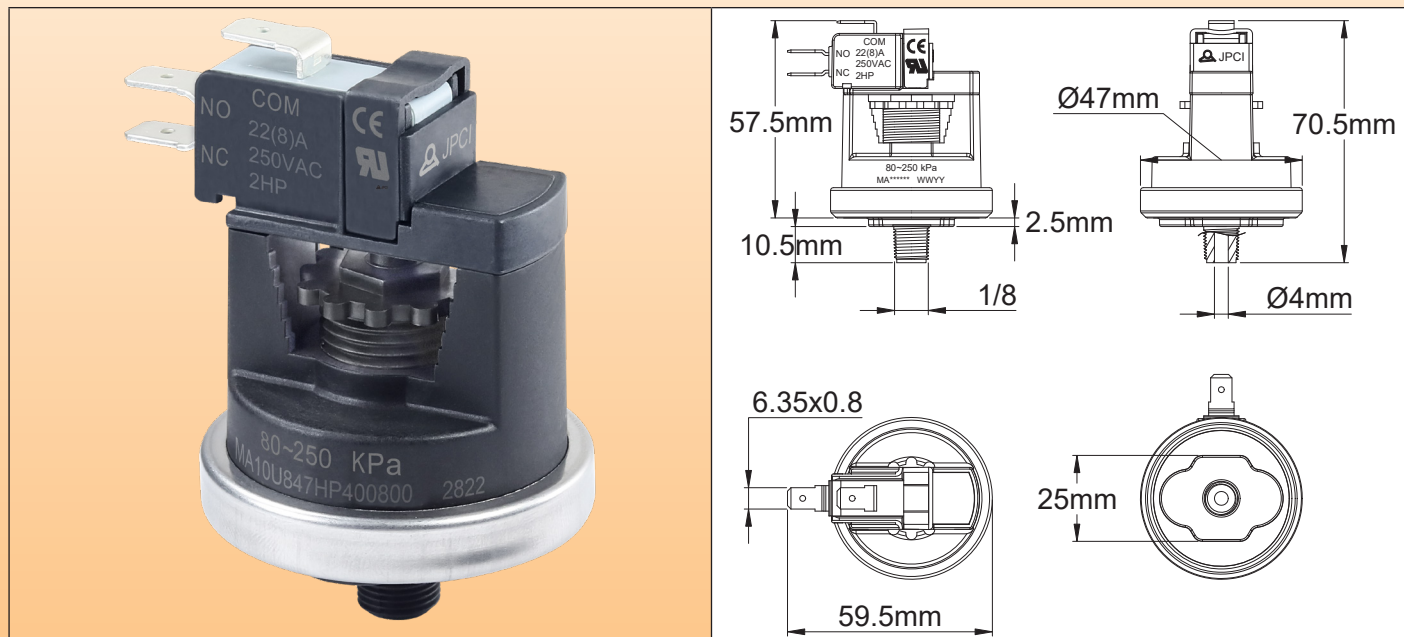




# Presostatos para presión positiva con punto de consigna ajustable

## Presostatos de contacto de acción rápida, ajustables in situ, para incorporación, racor 1/8", contacto spdt

Racor	Presión	Contacto	Ajuste del punto de consigna mínimo	Ajuste del punto de consigna máximo	Tipo
PA66 1/8" BSPT o 1/8" NPT	Positiva	SPDT	5 kPa (50 mbar, 0,7 PSI)	5 bar (0.5 Mpa, 72.5 PSI)	<b>MA</b>



### Principales aplicaciones :

Detección de presión en calentadores de agua, calderas, spas y calentadores y filtros de spas y piscinas, circuitos de aspersores, aparatos eléctricos. Su alta potencia eléctrica permite su uso en bombas, motores y calentadores eléctricos. Para incorporación

### Características técnicas :

**Membrana:** silicona, diámetro de 45 mm.

**Fluido:** agua o aire

**Racor:** PA66, 1/8"NPT o BSPT

**Presión:** positiva

**Contacto:** SPDT, acción rápida.

**Potencia eléctrica:** 22(8) A 250 VCA

**Acción:** momentánea.

**Calibración del punto de consigna:** campo ajustable con perilla

**Rangos de ajuste estándar (mbar):** 100 a 200; 150 a 350 ; 300 a 800 ; 600 a 5000.

Estos dispositivos también pueden calibrarse en fábrica a petición del cliente.

**Conexión eléctrica:** terminales de conexión rápida de 6,35 x 0,8 mm

**Presión máxima de ajuste:** 5 bar (0.5 Mpa, 72.5 PSI)..

**Presión de rotura:** > 25bar (2.5Mpa, 362PSI)

**Límites de temperatura ambiente:**

Aire: -10 a 85 °C (14 a 185 °F)

Agua: 0 a 85 °C (32 a 185 °F)

### Números de pieza principales con interruptor de 22(8) A 250 VCA

Entrada de presión	Rango de ajuste del punto de consigna			
	10 a 20 kPa (100 a 200 mbar, 1,5 a 2,9 PSI)	15 a 35 kPa (150 a 350 mbar, 2,2 a 5.1 PSI)	30 a 80 kPa (300 a 800 mbar, 4,4 a 11,6 PSI)	60 a 500 kPa (600 a 5000 mbar, 8,7 a 72,5 PSI)
1/8" NPT	MA10U847HP410200	MA10U847HP410350	MA10U847HP410800	MA10U847HP415000
1/8" BSPT	MA10U847LP410200	MA10U847LP410350	MA10U847LP410800	MA10U847LP415000

Actualizado 11-09-2025

Contáctenos

www.ultimheat.com

Cat5-4-5-5